

## Istruzioni di montaggio sistema di blocco antisollevamento Sicurbloc

Il Sicurbloc è costituito da due elementi: corone e blocco di sicurezza.

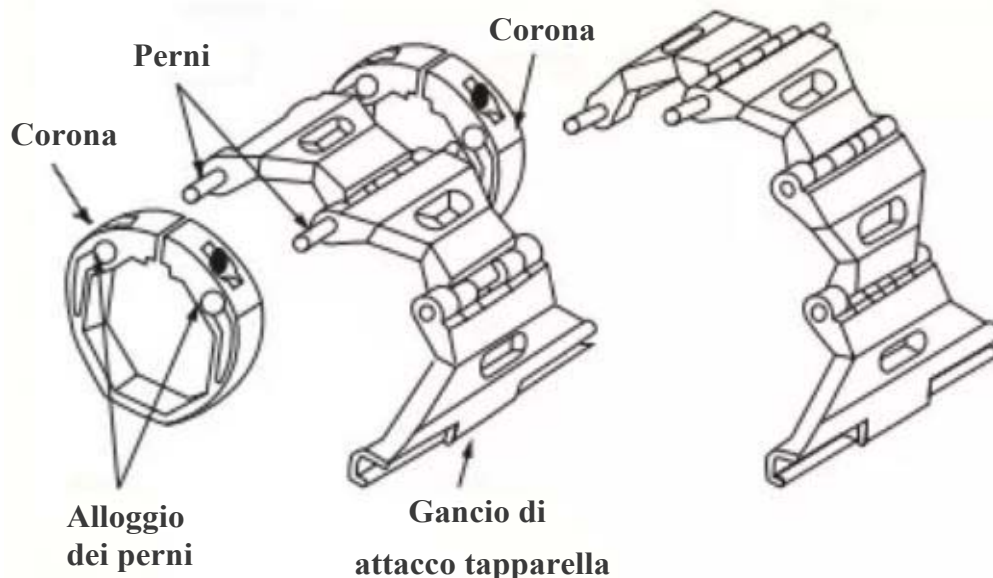
E' disponibile a **due maglie** oppure a **tre maglie** per rullo da 60 o 70 mm: la scelta va fatta in funzione dello spazio disponibile all'interno del cassonetto (*tra il rullo e la prima doga in alto della tapparella*).

Le maglie si possono sfilare ma per un corretto funzionamento bisogna lasciarne almeno una (*si consiglia di adoperare il sistema con due maglie montate*), oltre al gancio di attacco che andrà fissato sulla prima doga in alto della tapparella.

Si consiglia di adoperare almeno due **Sicurbloc** per singola tapparella (*anche se la tapparella ha larghezza 60 cm*). Per tapparelle di maggiore larghezza si consiglia di adoperare un **Sicurbloc** ogni 50 cm di distanza.

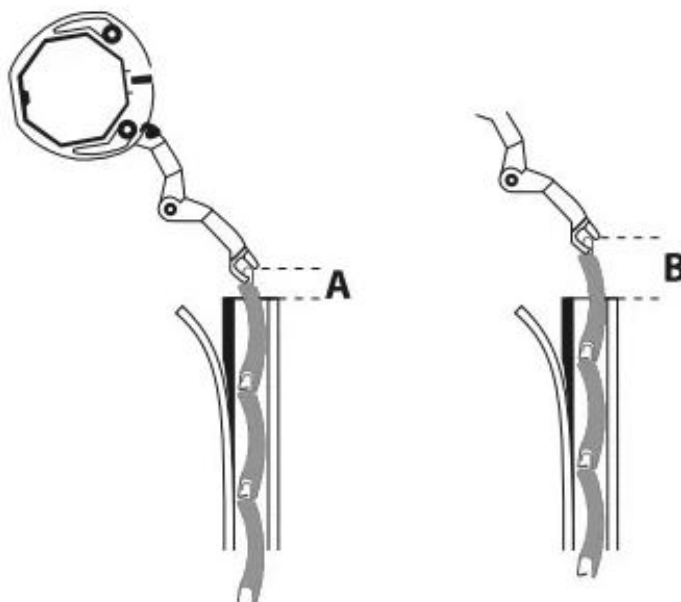
### Sicurbloc a 2 maglie

### Sicurbloc a 3 maglie

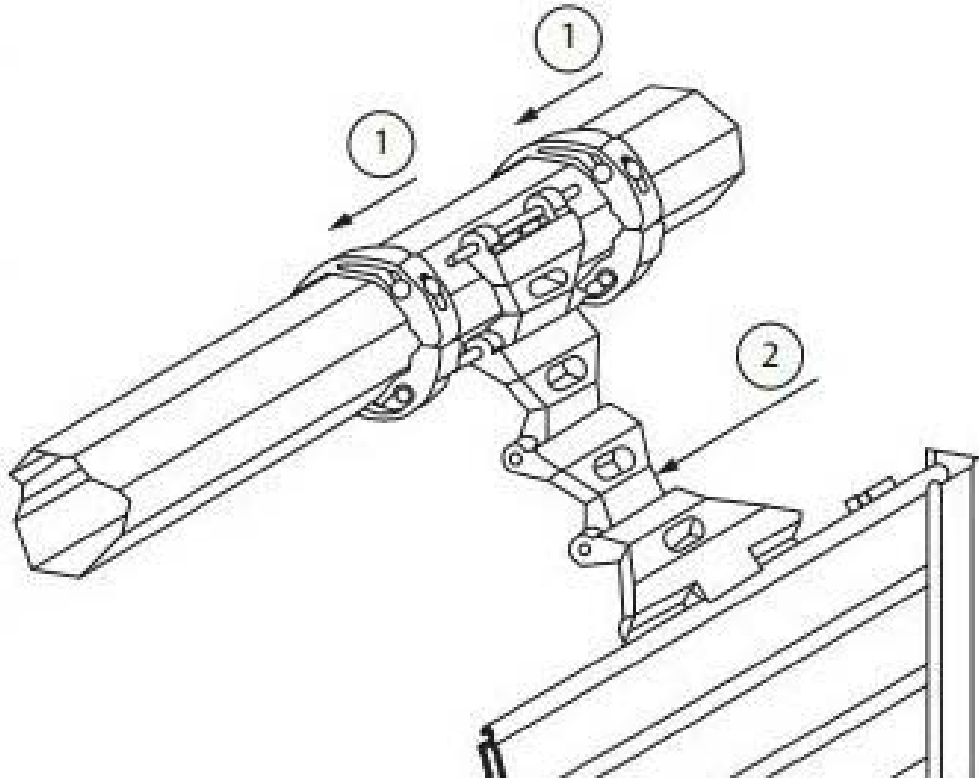


La prima doga in alto della tapparella deve sporgere dalla guida laterale di almeno 1/3 (*Figura A*) e fino a 2/3 della sua altezza (*Figura B*).

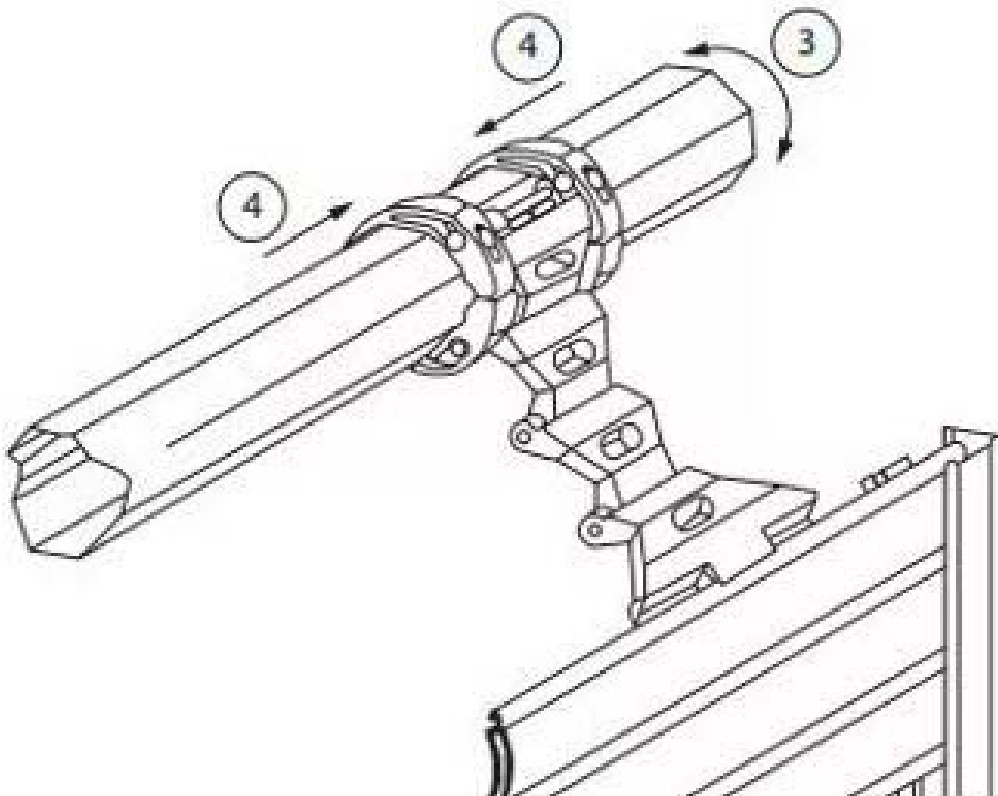
**Nota.** Se ci sono stecche in eccesso **occorre sfilarle** per permettere al sistema antisollevamento **Sicurbloc** di poter funzionare correttamente.



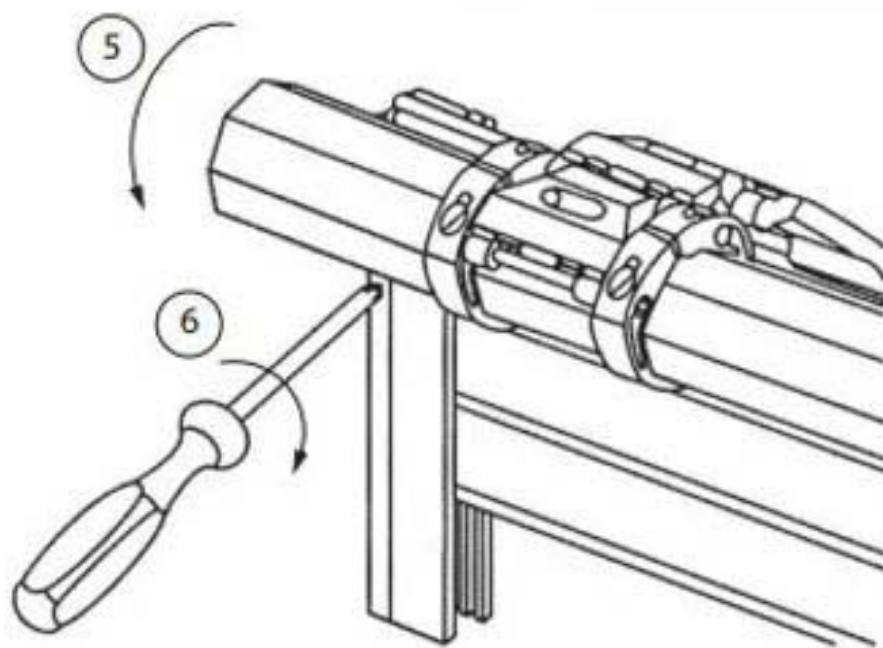
- 1) Far scorrere le due corone lungo il rullo facendo in modo che la testa delle viti sia rivolta verso l'esterno.
- 2) Far scorrere il blocco antieffrazione **Sicurbloc** sulla prima doga in alto della tapparella, facendo combaciare la scanalatura del gancio con quella della doga.



- 3) Orientare il rullo per allineare i perni del blocco di sicurezza con i fori presenti sulle sue due corone.
- 4) Avvicinare le corone al blocco di sicurezza facendo combaciare i fori con i perni del blocco.



- 5) Avvolgere di una piccola quantità la tapparella in modo da poter agire agevolmente sulle viti che andranno a bloccare il **Sicurbloc** al rullo.
- 6) Stringere le viti e verificare che il sistema funzioni correttamente chiudendo la tapparella.



## Disposizione finale del Sicurbloc sul rullo

